

SWL-Sorozat

Zárt, karbantartás mentes akkumulátor

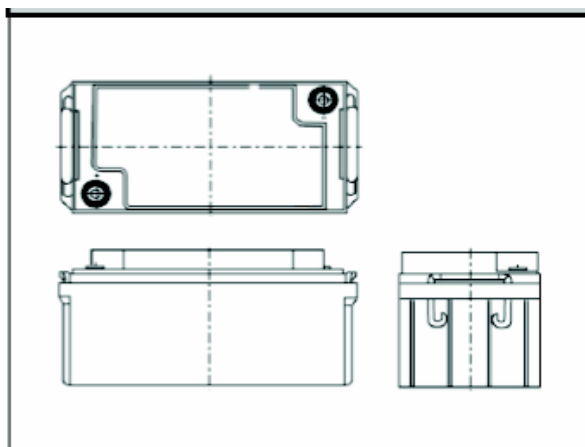
SWL1850-6I (FR)

Alap adatok		
Névleges feszültség	6	V
10 perces teljesítmény 9,6V 20°C-on		W
10 perces teljesítmény 1,6V/cella 20°C-on	0	W
10 órás kapacitás 10,8V 20°C-on	132	Ah
Méretek		
Hosszúság	350 (±0,7)	mm
Szélesség	166 (±0,5)	mm
Magasság	174 (±0,5)	mm
Magasság a kivezetéssel együtt	N/A	mm
Súly	23	kg
Kivezetés típusa		
Belső menetes kivezetés	M8	mm
Meghúzási nyomaték	6	Nm
Üzemi hőmérséklet tartomány		
Tárolás	- 20 °C-tól +50°C-ig	
Töltés	-15°C-tól +50°C-ig	
Kisütés	-20°C-tól +60°C-ig	
Önkisülés		
Önkisülés mértéke havonta 20°C-on	3	%
Ház anyaga		
Alap felépítés	ABS (UL 94:HB)	
Tűzálló kivitel (FR) opciós	ABS (UL94:V0)	
Töltő feszültség		
Cseppöltési feszültség 20°C-on	13.65 (±1%)	V
	2.275 (±1%)	V/cella
Cseppöltési feszültség hőmérséklet kompenzációja (az alapértelmezett 20°C-tól)	-3	mV/cella/°C
Ciklikus (vagy gyorsított) 20°C-on	14.5 (±3%)	V
	2.42 (±3%)	V/cella
A ciklikus töltési feszültség hőmérséklet kompenzációja (az alapértelmezett 20°C-tól)	-4	mV/cella/°C
Töltő áram		
Cseppöltési áram maximális értéke	Nincs korlátozva	A
Ciklikus (vagy gyorsított) áram korlátja	33	A
Maximális kisütő áram		
1 másodperc	500	A
1 perc	260	A
Rövidzárási áram és belső ellenállás (EN IEC 60896-21 szerint)		
Belső ellenállás	N/A	mΩ
Rövidzárási áram	N/A	A
Belső ellenállás		
1 kHz-en mérve	2,5	mΩ
Lásd technikai kézikönyv	SWL	
Élettartam		
EUROBAT Classification: High Performance	10-12	év
Yuasa design life @ 20°C	10	év
Teljesítmény		
Biztonság		
Telepítés		
Bármely helyzetben telepíthető és üzemeltethető, kivéve tartósan fejjel lefelé		
Hordfülek		
Az akkumulátor nem üzemeltethető a hordfüleknél felfüggesztve (ha van)		
Biztonsági szelep		
Minden cella alacsony nyomású biztonsági szeleppel van ellátva a belső túlnyomás elkerülésére. Automatikus záródó.		
Újrahasznosítás		
A YUASA VRLA akkumulátorok élettartamuk végén újrahasznosíthatóak a helyi és nemzetközi előírásoknak és szabályoknak megfelelően		

A d a t l a p



Elrendezés



Tanúsítványok

ISO 9001 - Quality Management Systems
ISO 14001 - Environmental Management Systems
EN 18001 - OHSAS Management Systems
TL4423_6 der DeTeilmobilien
UNDERWRITERS LABORATORIES Inc.



Vonatkozó szabványok

IEC61056
IEC60896-21/22



A VÁLTOZTATÁS JOGÁT FENNTARTJUK
Kiadvány No.: V V.1 / Dátum: 2010.07

DataM

Kizárólagos magyarországi képviselő

cím: 1135 Budapest, Országbíró u. 63/A
tel.: +36-1-239-6640, fax: +36-1-239-6636

SWL

www.datam.hu
datamp@datam.hu